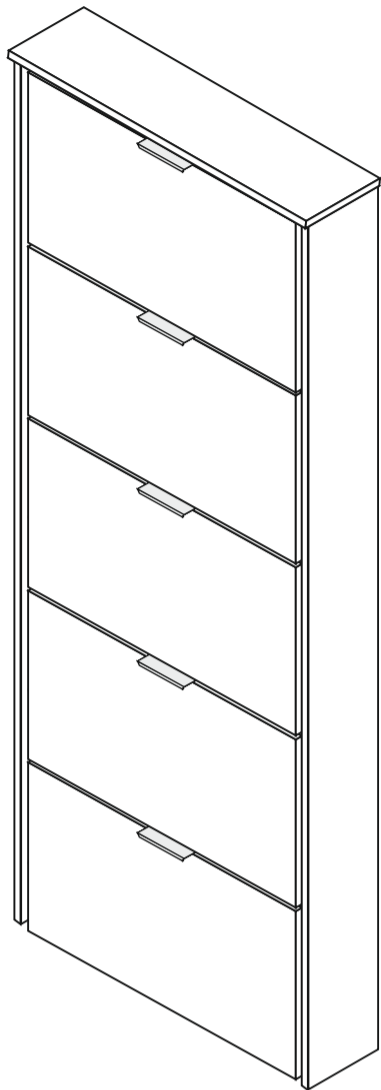
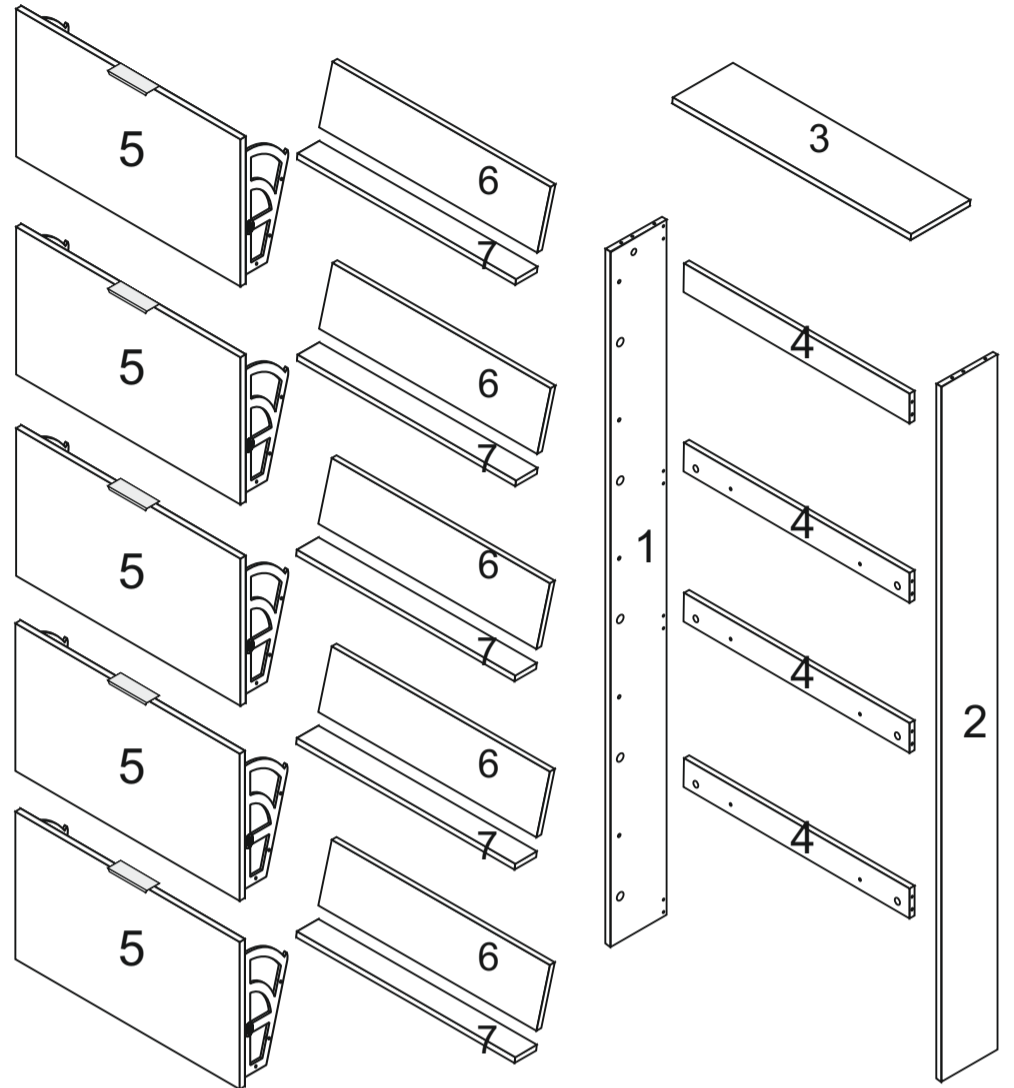


# ZAPATERO 5 PUERTAS SHOES CABINET 5 DOORS SAPATERIA 5 PORTAS MEUBLE RANGE CHAUSSURES 5 PORTES

# 7815

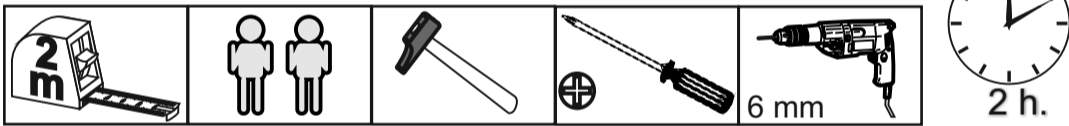


<p><b>RECOMENDACIONES PARA EL MONTAJE</b></p> <ul style="list-style-type: none"> <li>✓ PREPARAR LAS PIEZAS QUE CONSTITUYEN EL MUEBLE</li> <li>✓ REAGRUPAR Y CONTAR EL HERRAJE.</li> <li>✓ PREPARAR LAS HERRAMIENTAS NECESARIAS</li> <li>✓ PREPARAR LA ZONA DE MONTAJE</li> <li>✓ REALIZAR EL MONTAJE SOBRE UNA MOQUETA PARA EVITAR RAYAR EL MUEBLE</li> <li>✓ NO FORZAR NUNCA LOS ENSAMBLAJES</li> <li>✓ GUARDAR ESTE FOLLETO. SI UNA PIEZA FALTA COMUNIQUELO A SU ALMACÉN.</li> </ul>	<p><b>RECOMENDACIONES PARA EL USO</b></p> <ul style="list-style-type: none"> <li>✓ NO COLOCAR CERCA DE FUENTES DE CALOR</li> <li>✓ NO ADHERIR ADHESIVOS O PRECINTOS SOBRE LOS MUEBLES. LOS ACABADOS PUEDEN RESULTAR DAÑADOS.</li> <li>✓ NO UTILIZAR PAÑOS O TRAJOS O PRODUCTOS DE LIMPIEZA QUE PUEDAN RAYAR LA SUPERFICIE DEL MUEBLE.</li> <li>✓ MUEBLE APTO PARA USO DOMÉSTICO. UBICACIÓN EN EL INTERIOR DE LA VIVIENDA.</li> </ul>
<p><b>AVISO PARA MONTAGEM</b></p> <ul style="list-style-type: none"> <li>✓ PREPARAR AS PEÇAS QUE COMPOEM O MÓVEL.</li> <li>✓ REAGRUPAR E CONTAR AS FERRAGENS.</li> <li>✓ PREPARAR AS FERRAMENTAS NECESSARIAS</li> <li>✓ PREPARAR O LOCAL PARA A MONTAGEM</li> <li>✓ EFECTUAR A MONTAGEM SOBRE UNA ALCATIFA PARA EVITAR ARRANHAR O MÓVEL.</li> <li>✓ NAO FORÇAR NUNCA A ENSAMBLADURA.</li> <li>✓ GUARDAR ESTE FOLHETO. PARA SE LHE FALTAR ALGUMA PEÇA PODER COMUNICA-LO AO ARMAZEM.</li> </ul>	<p><b>AVISO PARA USO</b></p> <ul style="list-style-type: none"> <li>✓ NAO COLOCAR PERTO DE FONTES DE CALOR.</li> <li>✓ NAO PEGAR ADHESIVOS OU PRECINTOS NOS MÓVEIS OS ACABAMENTOS PODEM RESULTAR DANIFICADOS.</li> <li>✓ NAO UTILIZAR PAÑOS, TRAJOS OU PRODUTOS DE LIMPIEZA QUE POSSAM RISCAR A SUPERFICIE DO MÓVEL.</li> <li>✓ MÓVEL APTO PARA O USO DOMÉSTICO. COLOCAÇÃO NO INTERIOR DA VIVENDA.</li> </ul>
<p><b>CONSEILS DE MONTAGE</b></p> <ul style="list-style-type: none"> <li>✓ AMENAGEZ-VOUS UNE ZONE DE MONTAGE. LA MOQUETTE OU UNE COUVERTURE PROTEGERA DES RAYURES.</li> <li>✓ MUNISSEZ-VOUS DE L'OUTILLAGE NECESSAIRE</li> <li>✓ REGROUPER ET COMPTER LA QUINCAILLERIE.</li> <li>✓ IDENTIFIER LES DIFFERENTS PANNEAUX.</li> <li>✓ SI MALGRÉ TOUTE NOTRE ATTENTION, DES PROBLÈMES APPARAISSENT, NOUS VOUS CONSEILLONS D'UTILISER CETTE NOTICE POUR COMMUNIQUER AVEC NOTRE SAV.</li> </ul>	<p><b>CONSEILS POUR L'USAGE</b></p> <ul style="list-style-type: none"> <li>✓ NE PAS PLACER PRÈS DES SOURCES DE CHALEUR.</li> <li>✓ NE PAS METTRE DES PRODUITS OU DES RUBANS ADHÉSIFS SUR LES MUEBLES. LES PRODUITS FINIS PEUVENT ÊTRE ABIMÉS.</li> <li>✓ N'UTILISER PAS DE CHIFFONS OU DES PRODUITS DE NETTOYAGE QUI PUSSENT RAYER LA SUPERFICIE DU MUEBLE.</li> <li>✓ MEUBLE APTÉ POUR L'USAGE DOMESTIQUE. ON PEUT LE PLACER À L'INTÉRIEUR DE LA MAISON.</li> </ul>
<p><b>RECOMENDATIONS FOR FITTING</b></p> <ul style="list-style-type: none"> <li>✓ PREPARE FOR FITTING.</li> <li>✓ PREPARE THE PIECES OF FURNITURE TO MAKE IT UP.</li> <li>✓ GROUP UP AND COUNT THE IRON PARTS, SCREWS... ETC.</li> <li>✓ PREPARE THE NECESSARY TOOLS.</li> <li>✓ PREPARE THE FITTING PLACE.</li> <li>✓ DO THE FITTING ON A CARPET SO YOU DON'T DAMAGE THE FURNITURE.</li> <li>✓ NEVER FORCE THE FITTING.</li> <li>✓ KEEP THIS LEAFLET, IF THERE IS A PIECE MISSING GET IN TOUCH WITH YOUR SUPPLIER.</li> </ul>	<p><b>RECOMENDATIONS FOR USE</b></p> <ul style="list-style-type: none"> <li>✓ DO NOT PUT NEAR TO ANY SORT OF HEAT.</li> <li>✓ DO NOT STICK ANYTHING ON THE FURNITURE, YOU COULD DAMAGE IT.</li> <li>✓ DO NOT USE CLOTHS OR CLEANING PRODUCTS THAT COULD DAMAGE THE SURFACE OF THE FURNITURE.</li> <li>✓ FURNITURE SUITABLE FOR DOMESTIC USE, KEEP INDOORS.</li> </ul>

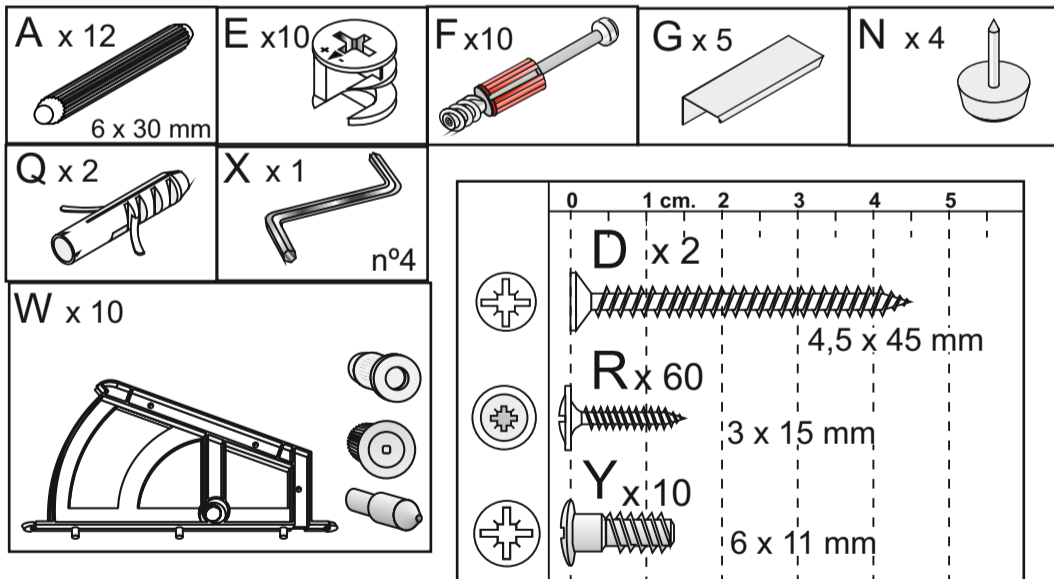


Preparar las herramientas necesarias.  
Preparar as ferramentas necessárias.

Munissez-vous de l'outillage nécessaire.  
Prepare the necessary tools.



Reagrupar y contar el herraje. Regroupier et compter la quincaillerie.  
Reagrupar e contar as ferragens. Group up and count the iron pieces.



**PIEZAS**

Identificar las diferentes piezas.

**PEÇAS**

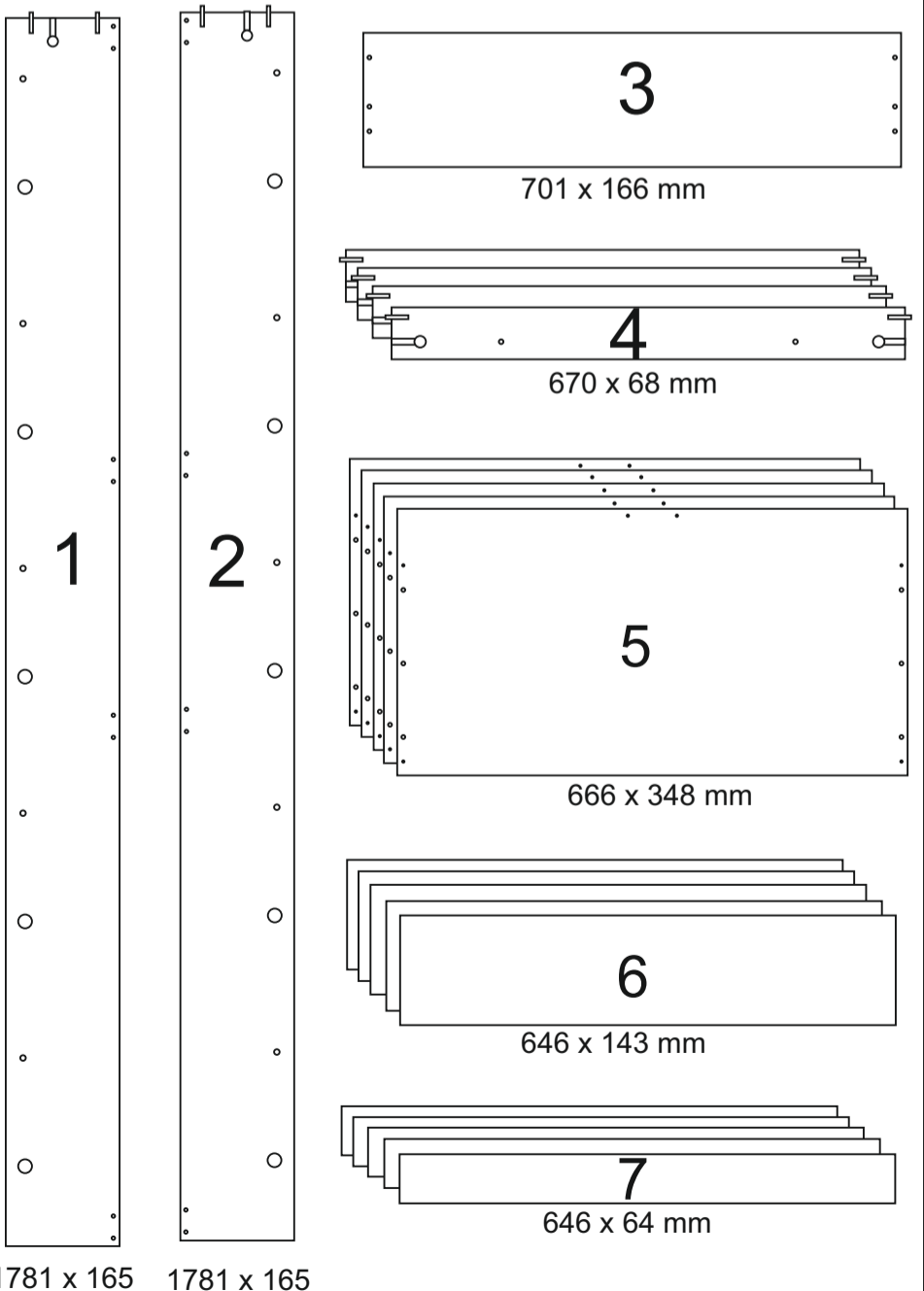
Identificar as peças.

**PIECES**

Identifier les différents panneaux.

**PIECES**

Identify the different pieces.



**CERTIFICADO DE GARANTÍA A GUARDAR POR EL CLIENTE**

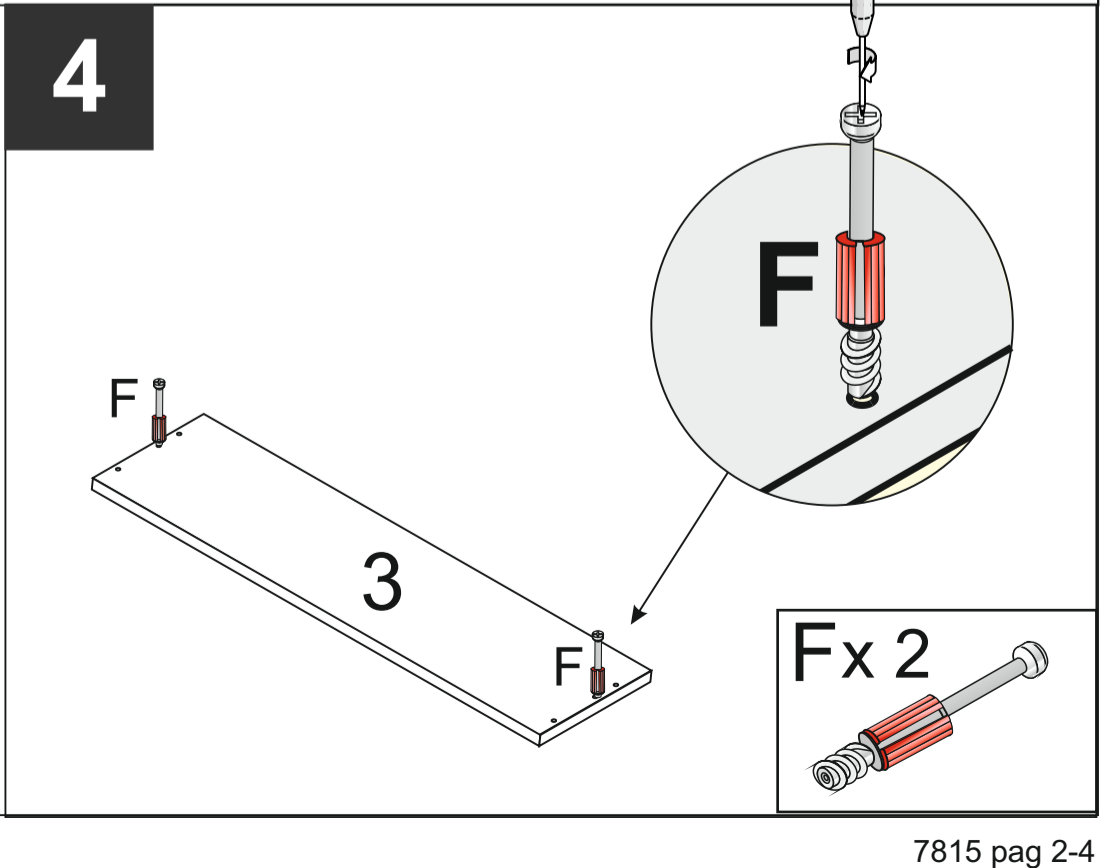
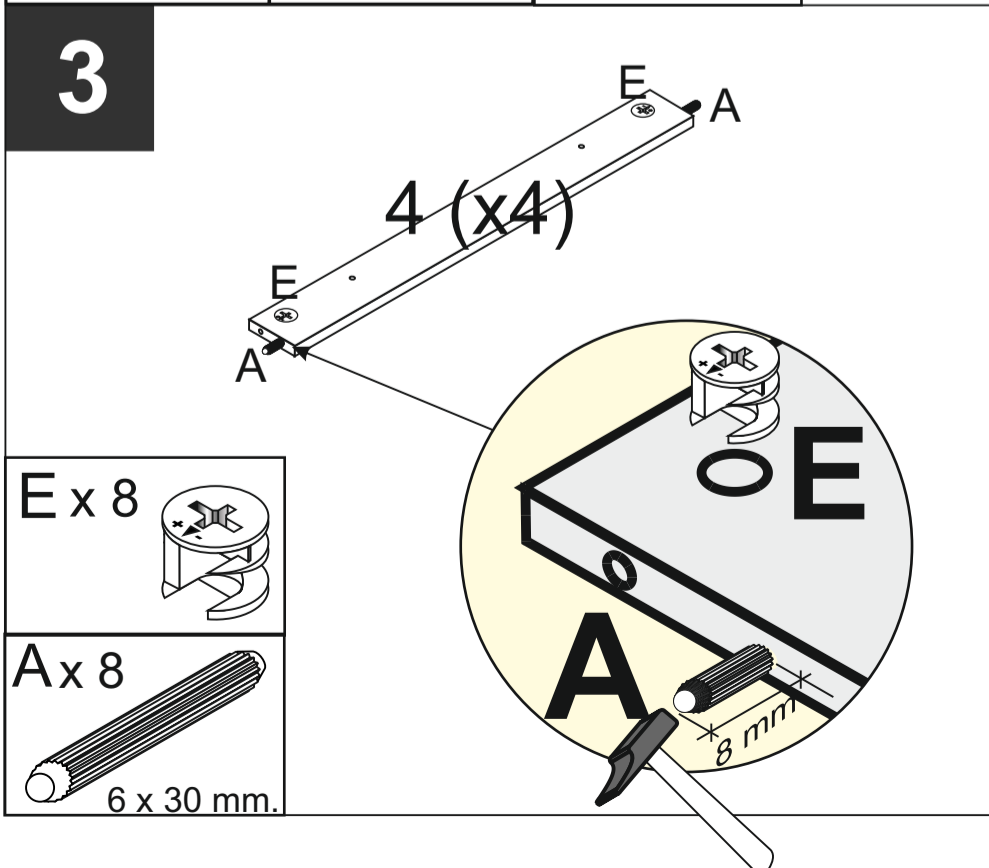
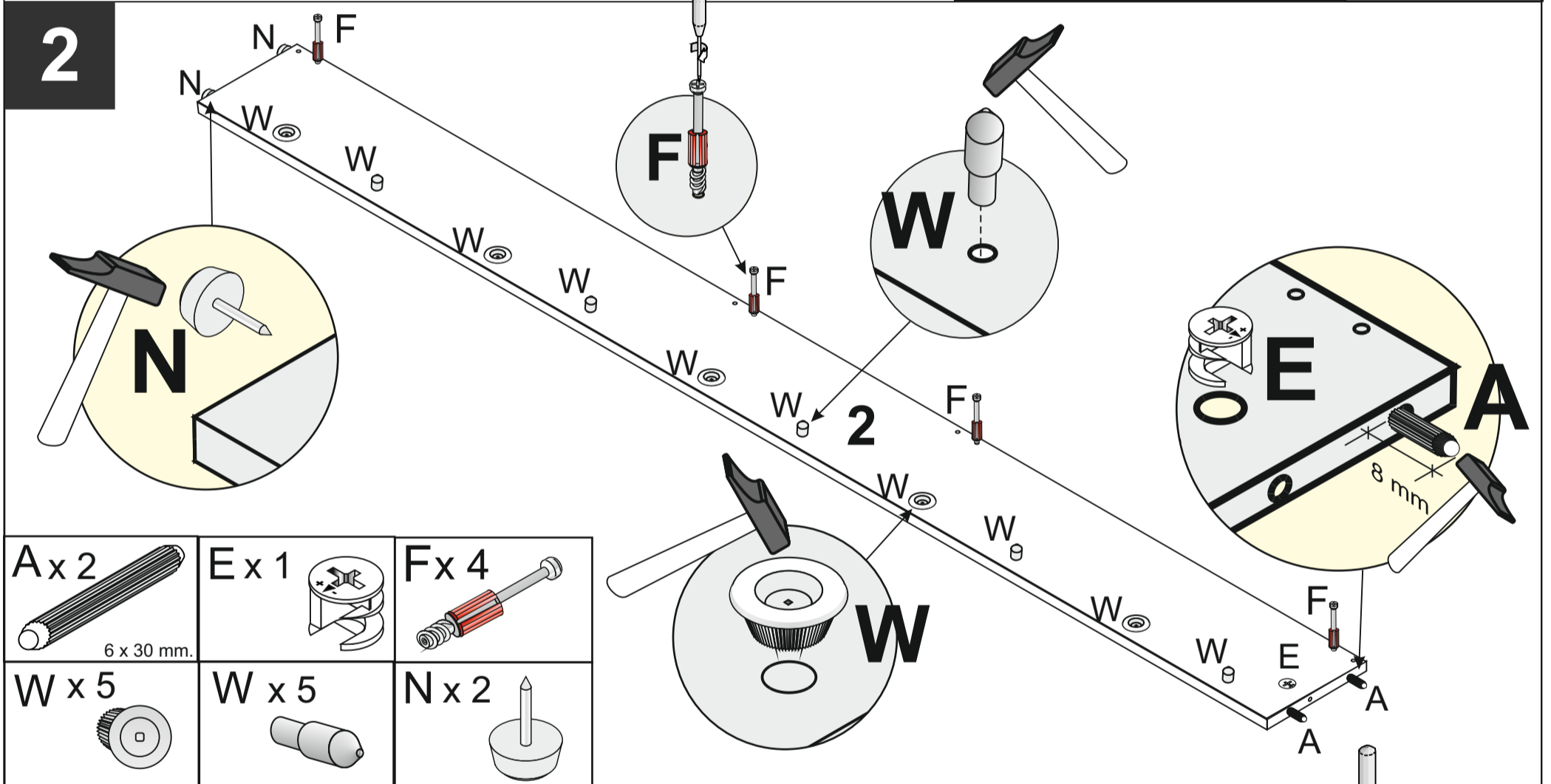
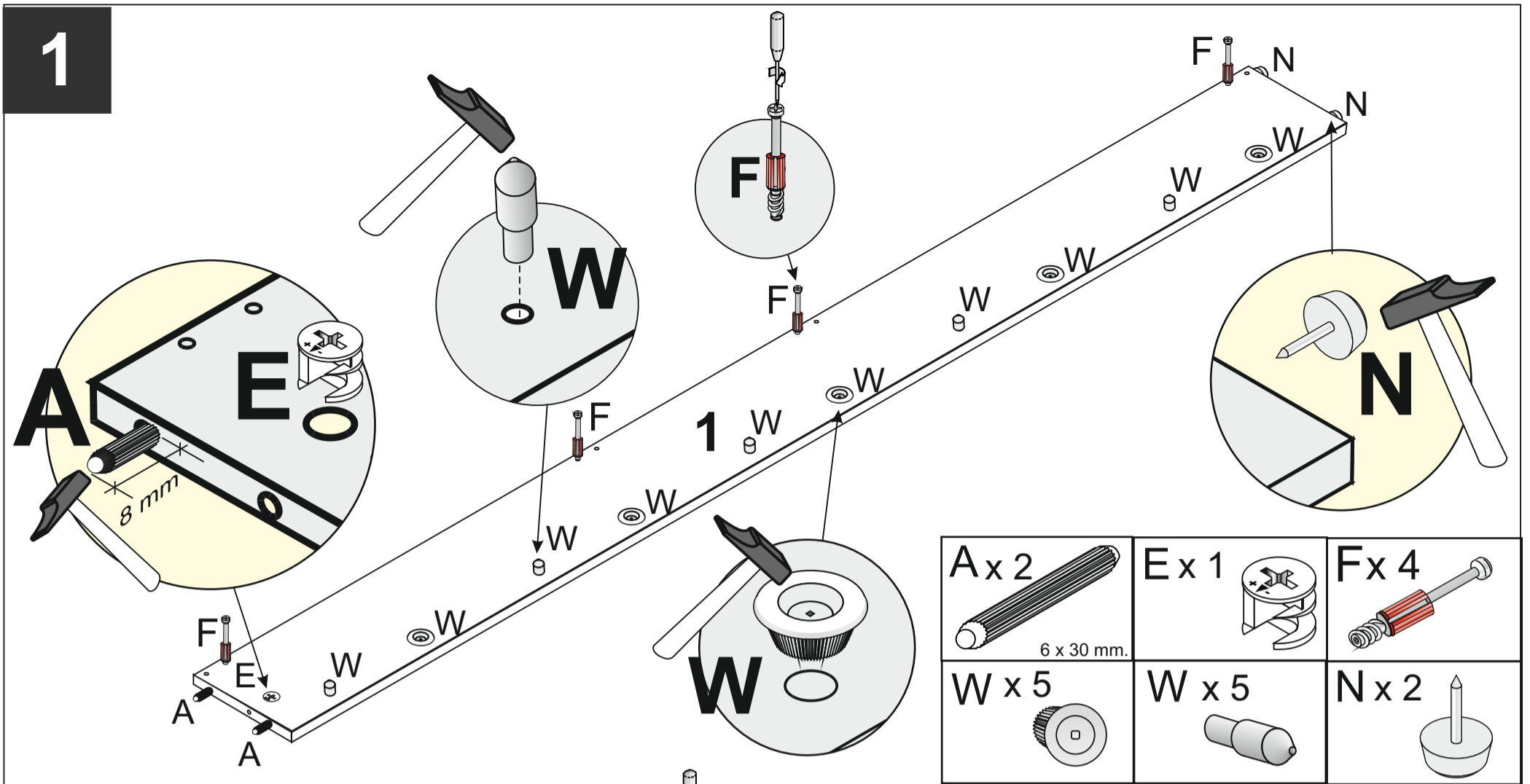
Fabricado y envasado en U.E. por C.I.F: B-12313003 - Ctra.Nac.232; Km 11,1 C.P. 12320 - Sant Jordi (Castellón) SPAIN - el cual garantiza este producto por un periodo de 2 años a partir de la fecha de compra, contra todo defecto de fabricación.

Si se encuentra alguna dificultad a la hora del montaje o existe algún defecto en el mueble puede contactar con nosotros al **902 49 25 65** o por e-mail: **postventa@fores.es** donde se le atenderá a las consultas y se le reparará gratuitamente los daños o defectos de fabricación, pero para ello es imprescindible la presentación de la garantía.

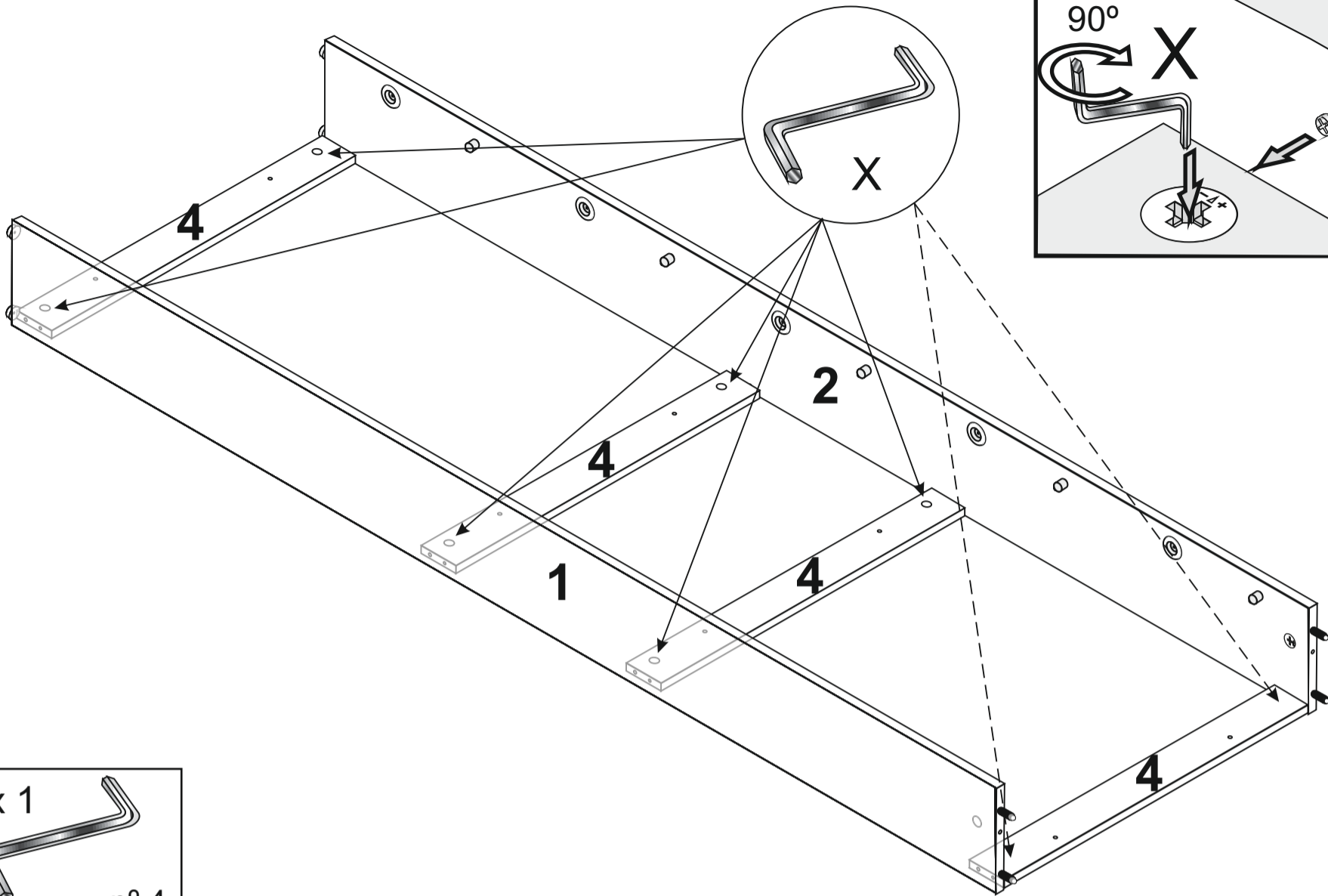
Esta garantía no ampara los defectos producidos por un mal montaje, utilización indebida o mal uso del mismo.

Nº control de calidad:

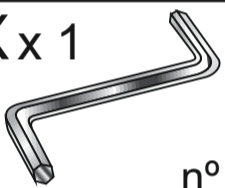
**00000.14**



5

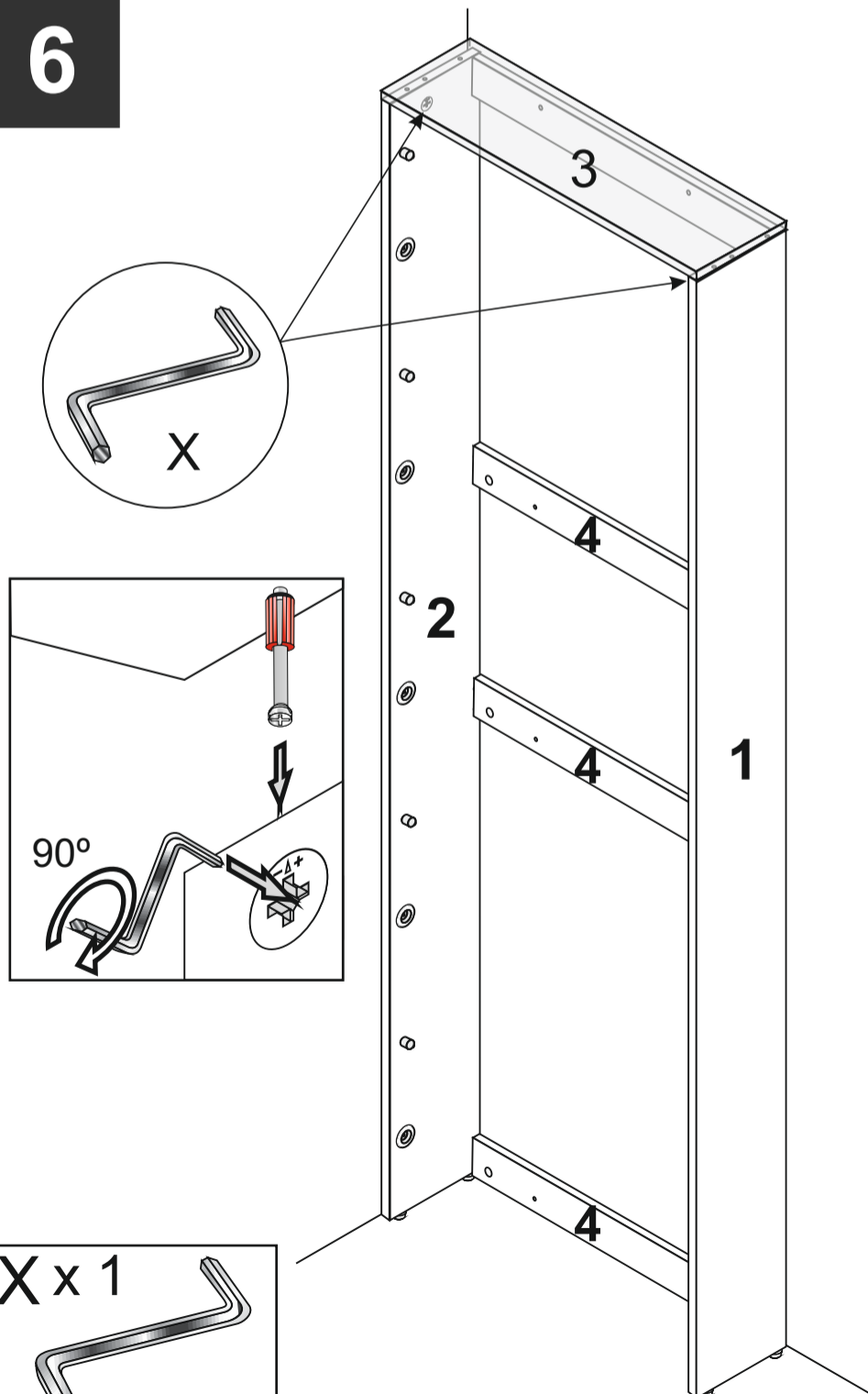


X x 1

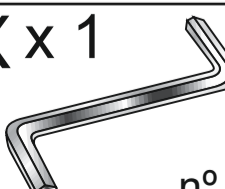


n° 4

6



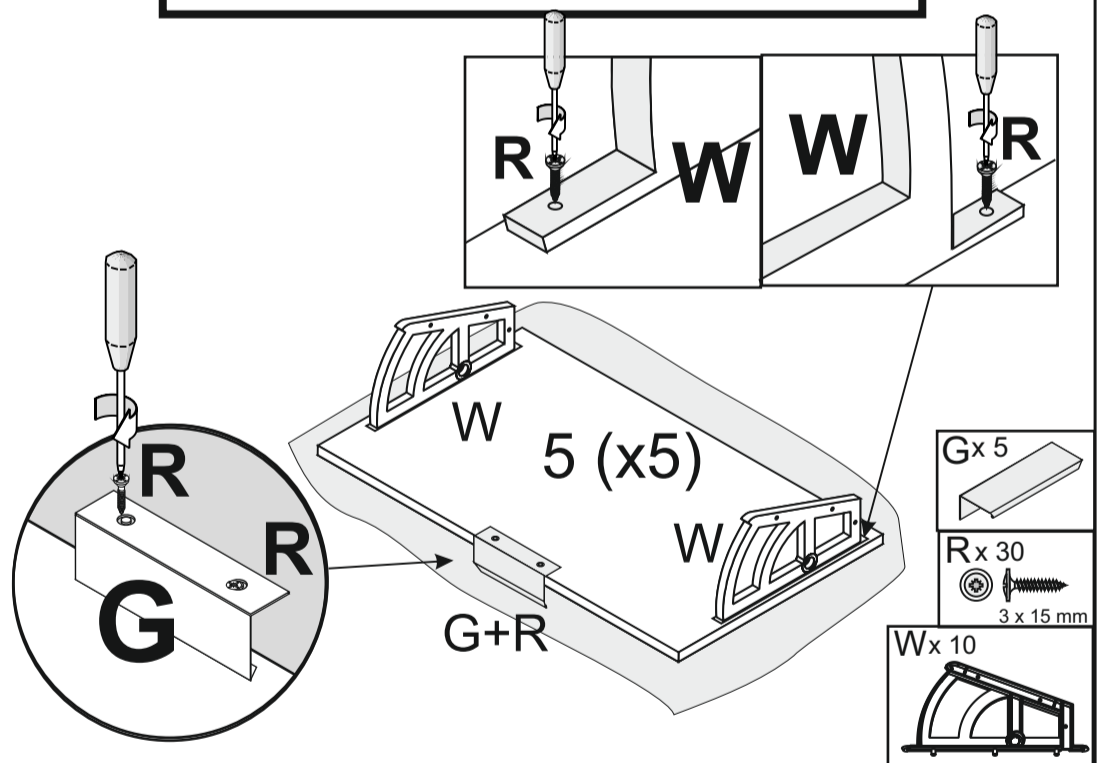
X x 1



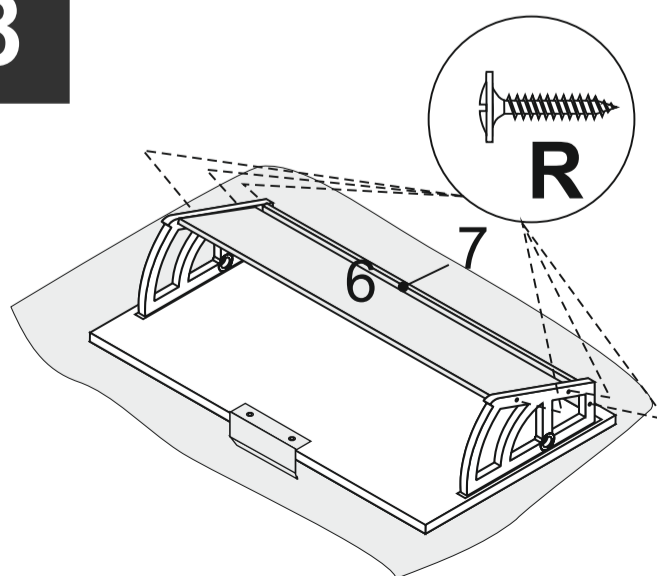
n° 4

7

ATENCIÓN!!! PROTEGER LA PARTE INFERIOR  
 ATTENTION!!! PROTECT THE BOTTOM  
 ATENÇÃO!!! PROTEÇÃO LA PARTE INFERIOR  
 ATTENTION!!! PROTÉGER LA PIÈCE

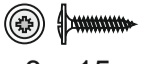


8



(x5)

R x 30

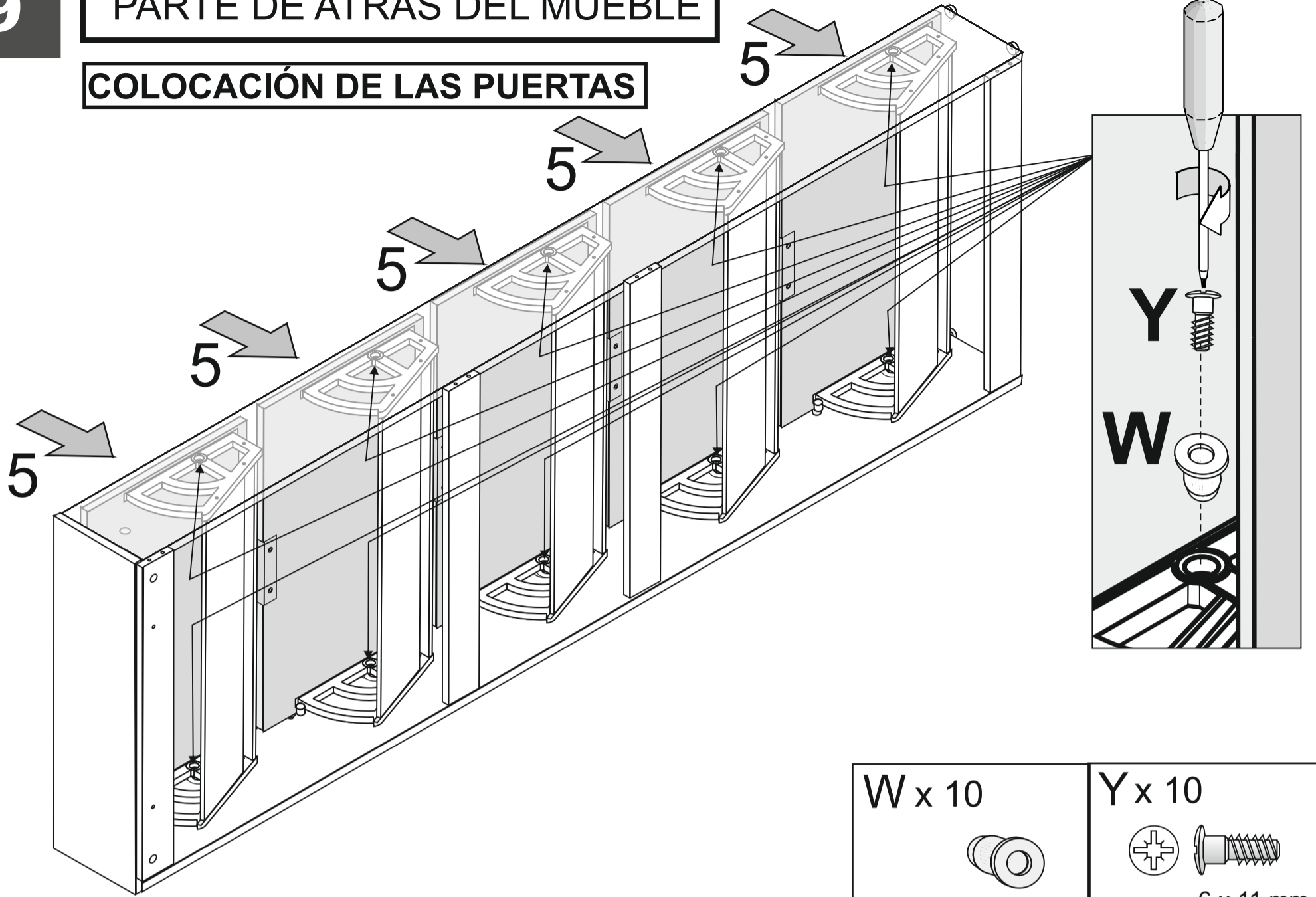


3 x 15 mm

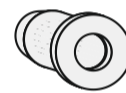
9

PARTE DE ATRÁS DEL MUEBLE

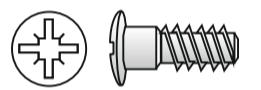
COLOCACIÓN DE LAS PUERTAS



W x 10



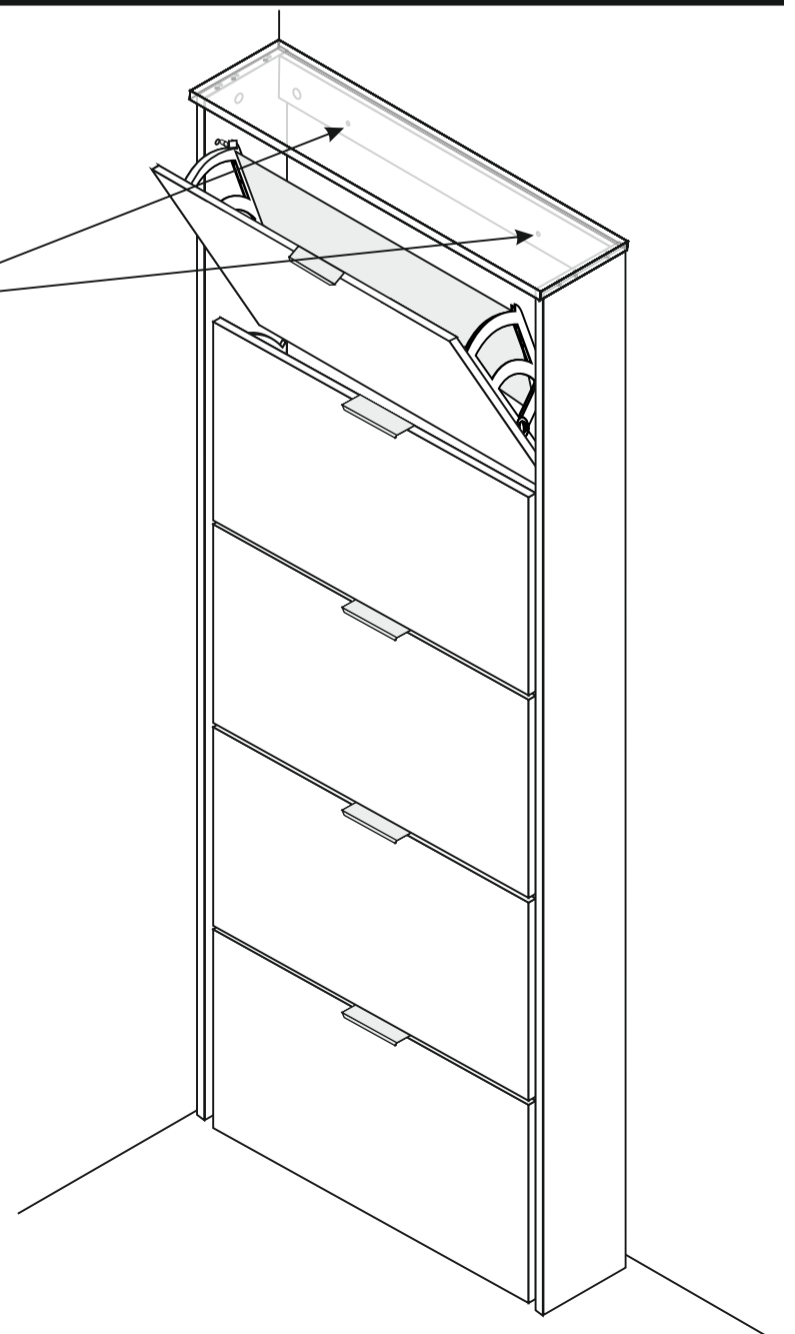
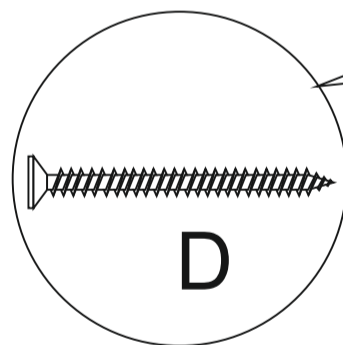
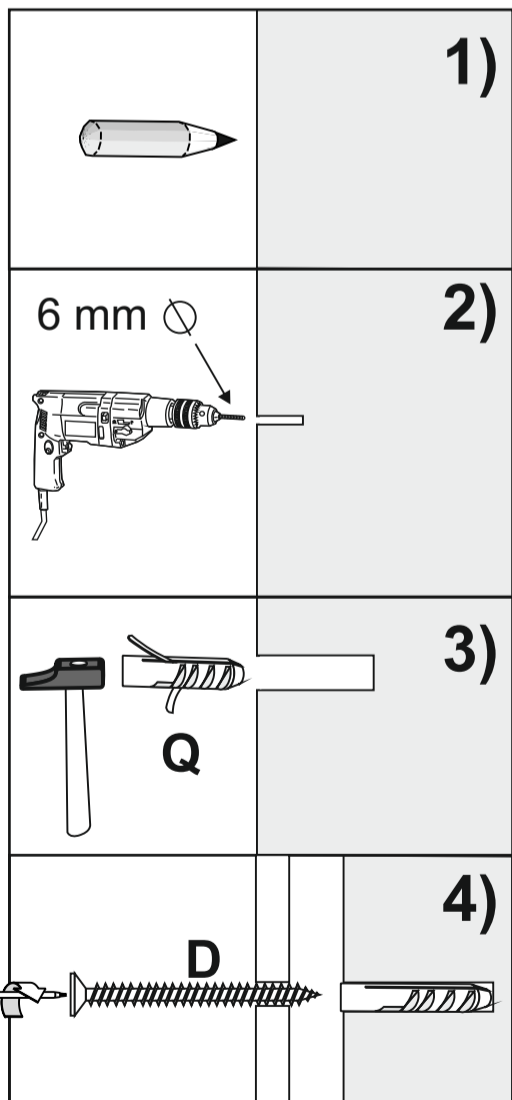
Y x 10



6 x 11 mm

10

FIJACIÓN DEL MUEBLE EN LA PARED



D x 2



4.5 x 45 mm.

Q x 2



6 mm.

6 mm

